

Fabriqué  
Fièrement au  
Canada

# SERIES LDT



## Opérateur De Type Aérien



Intertek



LDT  
(Voir options plus bas)

LDT est un opérateur à usage intermittent destiné à la motorisation des portes à sections.

### Caractéristiques Standards

- Moteur monophasé 1/2 HP, 115V 60 HZ
- 1500 TPM, Moteur à haut couple de démarrage avec protection thermique.
- Station NEMA 1- trois boutons (O-F-A)
- **Plaque LX 900** avec Options Standards (Se référer au manuel pour réglages).
  - Modes B2, C2, TTC
  - Récepteur D'antenne Coax
- Photocelles Nema 1 inclus
- Délai de renverse
- Ajustement de limites à l'aide des boutons O-F-A sur plaque.
- Le bornier permet un raccordement aisé d'accessoires
- Circuit 24 V classe 2 avec transformateur
- Récepteur Radio Interne (372 MHz) pouvant accepter jusqu'à 20 manettes.
- Borne externe pour contrôle radio
- Boîtier électrique NEMA 1
- Limiteur de couple à disque de friction, réglable de l'extérieur
- Premier étage: Courroie robuste 4L
- Étage suivant: Chaîne #41 / Pignons
- Sortie: Chaîne #41 / Pignons
- Arbre de sortie: 22.5 TPM
- Vitesse de porte approx.: 10" / sec.
- Chaîne / pignons #65 (secondaire & sortie)
- Pour portes jusqu'à 14 pi. de large et allant jusqu'à 196 PI2.
- Garantie limitée de 2 ans.
- Poids approx. d'expédition: 65 lbs + rails.

### Options LDT Series

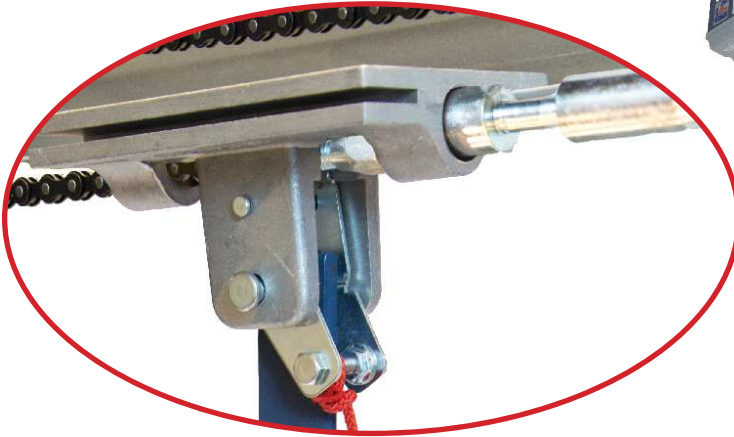
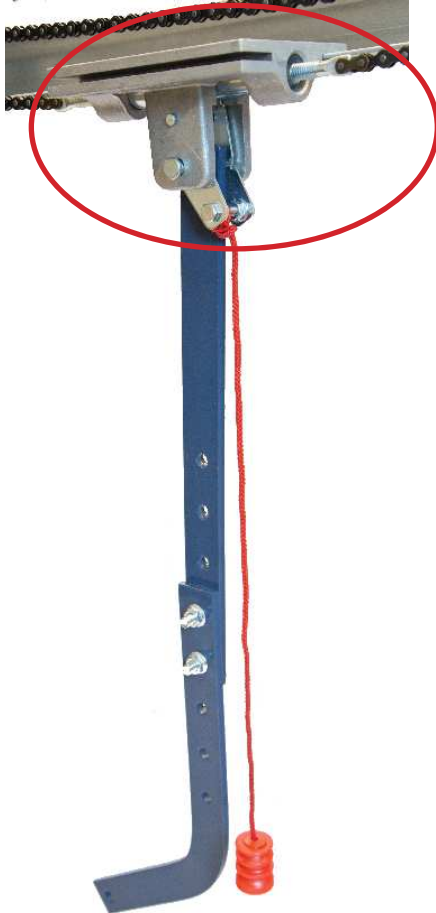
**OPTIONS**



LDT	
LDTB	X

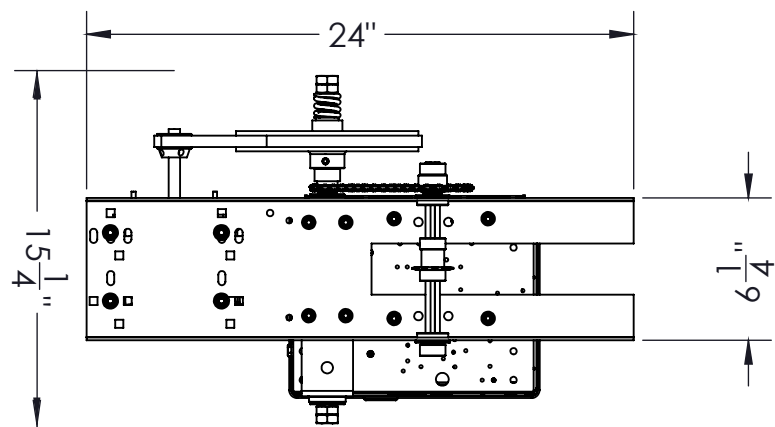
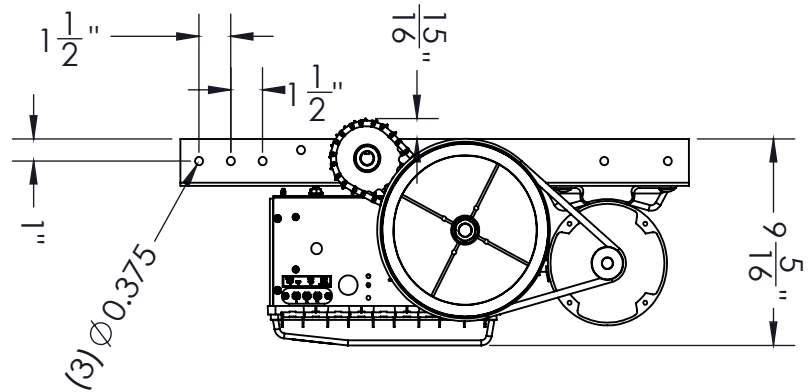


**Chariot facile à relâcher pour usage manuel.**



**Débrayage Manuel**

Le chariot se reconnecte automatiquement ou peut se reconnecter manuellement.



**INFORMATIONS À SAVOIR AVANT DE COMMANDER VOTRE LDT:**

- Largeur et hauteur de porte.
- Voltage et Phase disponible.
- Frein solénoïde (en option).
- Nombre de manettes requise.

Fabriqué  
 Fièrement au  
 Canada



**Intertek**

888-839-5969  
**ONTARIO**  
 6311 Vipond Dr.  
 Mississauga, ON  
 L5T 1T7

**DESSINS D'ATELIER**

WWW.LYNX-NSW.COM

800-233-3599  
**ARIZONA**  
 101 N. 57th Ave.  
 Phoenix, AZ  
 85043

800-234-5969  
**NEW JERSEY**  
 25 Empire Blvd.  
 South Hackensack, NJ  
 07601

800-338-5399  
**OHIO**  
 111 Weires Dr.  
 Archbold, OH  
 43502