

Fabriqué  
Fièrement au  
Canada

# SERIES CDJ



## Opérateur de type mural à usage intensif

CDJ est un opérateur à usage intensif destiné à la motorisation des portes sectionnelles, enroulantes et des grilles.



Intertek

## CARACTÉRISTIQUES STANDARDS

- 1650 TPM, Moteur à haut couple de démarrage avec protection thermique.
- Station NEMA 1- trois boutons (O-F-A)
- Frein Mécanique (F.M.I)
- **Plaquette LX 100** avec Options Standards (Voir manuel d'installation)
  - Modes B2, C2, D1, E2, T, TS
  - Fonction Mid-Stop
  - Compteur de cycles
  - Délai de renverse
  - Receveur D'antenne Coax
- Photocelles Nema 1 inclus
- Le bornier permet un raccordement aisé d'accessoires.
- Circuit 24 V classe 2 avec transformateur
- Cames en acier pour des portes allant jusqu'à 30pi. de hauteur.
- Receveur Radio (372 MHz) pouvant accepter jusqu'à 20 manettes.
- Borne externe pour contrôle radio
- Boîtier électrique NEMA 1
- Limiteur de couple à disque de friction, réglable de l'extérieur.
- Réduction Premier étage: Courroie Robuste 4L en V
- Étages suivants : CHAÎNE #41 / PIGNONS
- Transmission finale: CHAÎNE #50 / PIGNONS
- Vitesse de sortie: 32 TPM
- Vitesse de porte déterminée par la sélection de pignon.
- Pignons Standards 50B12 - 50B18 (50B24 pour portes enroulantes)
- Garantie limitée de 2 ans.
- Poids approximatif d'expédition: 90-100 lbs ou 41-45 kg.

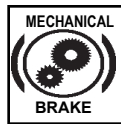
MCJ Standard  
(Voir options ici-bas)

## OPTIONS SERIES - CDJ

	CONTACTEUR			
	FREIN SOLENOÏDE			
	PALAN			
	F.M.I. Frein Mécanique			
CDJ	X			X
CDJH	X	X		X
CDJB	X		X	X
CDJBH	X	X	X	X

STANDARD

LX  
100



OPTIONS

PALAN

FREIN



A CHAÎNE

SOLENOÏDE





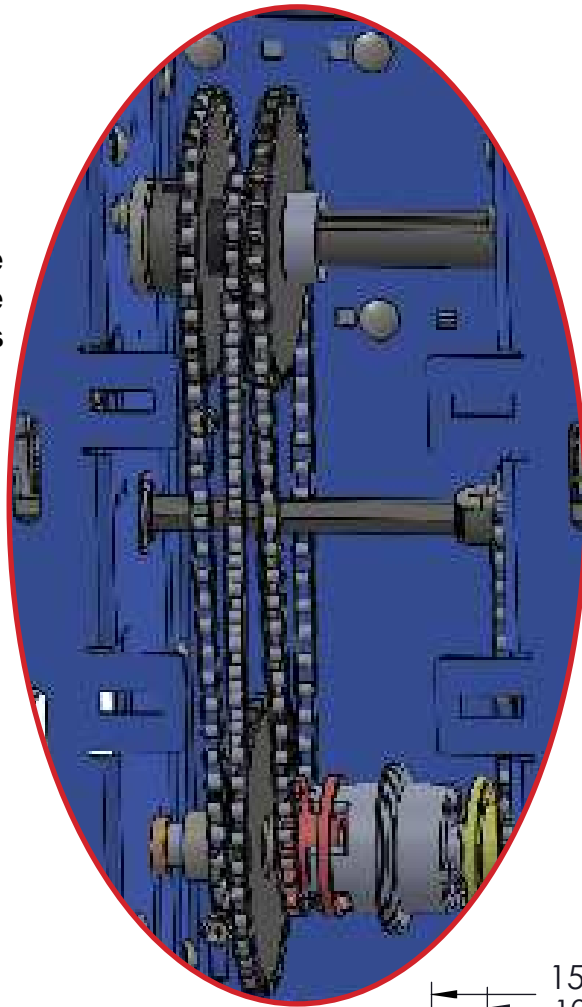
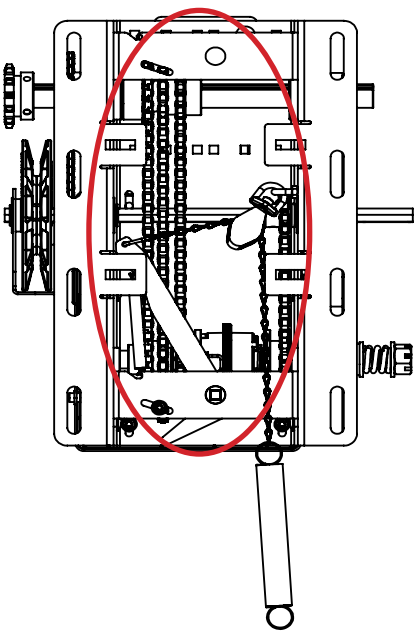
Opérateur de type mural à usage intensif

CDJ

Napoleon/Lynx™

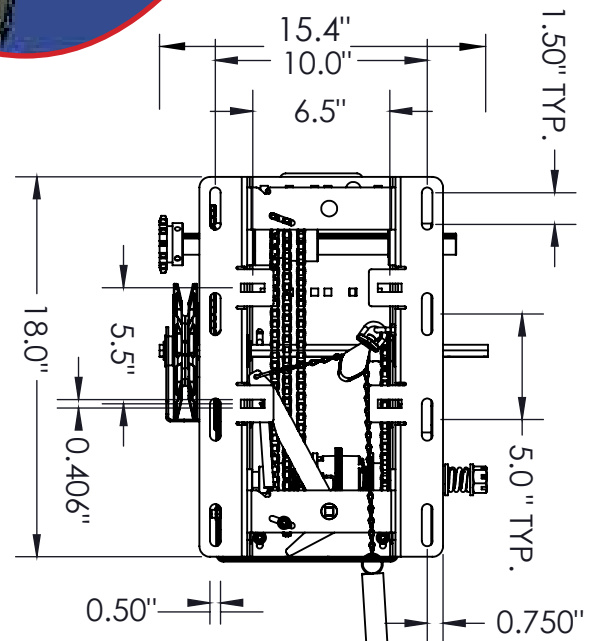
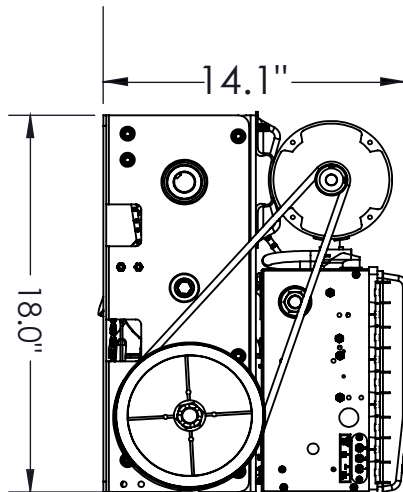
### Frein Mécanique Inhérent

Notre frein F.M.I. permet un contrôle efficace de mouvement et de stabilité amélioré grâce au système d'engrenages multiples, chaînes et bagues.



### INFORMATIONS À SAVOIR AVANT DE COMMANDER VOTRE CDJ:

- Largeur et hauteur de porte.
- Type de porte (Sections, enroulantes)
- Voltage et Phase disponible.
- Dimensions pour diamètre d'arbre de porte et clavette (keyway).
- Nombre de manettes requise.



### DESSINS D'ATELIER

WWW.LYNX-NSW.COM

Fabriqué  
Fièrement au  
Canada



Intertek

888-839-5969  
ONTARIO  
6311 Vipond Dr.  
Mississauga, ON  
L5T 1T7

800-233-3599  
ARIZONA  
101 N. 57th Ave.  
Phoenix, AZ  
85043

800-234-5969  
NEW JERSEY  
25 Empire Blvd.  
South Hackensack, NJ  
07601

800-338-5399  
OHIO  
111 Weires Dr.  
Archbold, OH  
43502